

Electricité au CP, CE1, CE2

Rappels théoriques et
progressions

BO hors-série n° 3 du 19 juin 2008

- **Cycle 2**
- **Découvrir le monde du vivant, de la matière et des objets** : Ils distinguent les solides et les liquides et perçoivent les changements d'états de la matière. Ils réalisent des maquettes élémentaires et des circuits électriques simples pour comprendre le fonctionnement d'un appareil.

BO hors-série n° 3 du 19 juin 2008

- **Cycle 3**
- **Les objets techniques** : Circuits électriques alimentés par des piles. Règles de sécurité, dangers de l'électricité. Leviers et balances, équilibres. Objets mécaniques, transmission de mouvements.

BO n° 1 du 5 janvier 2012

	Cours préparatoire	Cours élémentaire première année
Découvrir le monde du vivant, de la matière et des objets	Découvrir le monde de la matière et des objets Maquettes élémentaires et circuits électriques simples Utiliser quelques objets techniques simples (une manche à air, un mobile suspendu, une lampe de poche...) et identifier leur fonction. Réaliser une maquette ou un circuit électrique permettant d'assurer des fonctions simples (trouver la direction du vent, équilibrer deux objets suspendus, éclairer).	Découvrir le monde de la matière et des objets Maquettes élémentaires et circuits électriques simples Utiliser quelques objets techniques (balances, jouets électriques, ustensiles de cuisine...) et identifier leur fonction. Savoir qu'il existe de nombreux objets utilisant l'électricité et les classer selon la source d'énergie utilisée. Réaliser des maquettes utilisant différents dispositifs (suspension, pivot, poulie, treuil...). Réaliser quelques circuits électriques simples utilisant des lampes ou de petits moteurs.

BO n° 1 du 5 janvier 2012

CE2

Les objets techniques

Règles de sécurité, dangers de l'électricité

- Avoir des notions sur la sécurité dans l'usage de l'électricité au quotidien et savoir que le passage de l'électricité dans le corps humain présente des dangers qui peuvent être mortels.
- Distinguer l'électricité de la pile et celle délivrée par le secteur.

Circuits électriques alimentés par des piles

- Analyser le fonctionnement de différents objets techniques de la vie quotidienne (lampes de poche, jouets à pile...).
- Effectuer une première distinction entre conducteurs et isolants électriques. Le détecteur de courant sera ici une lampe adaptée à une pile usuelle.
- Réaliser des montages ou objets techniques comprenant des composants divers (vibreurs, moteurs, ampoules...).
- Construire une première représentation de la notion de circuit électrique : savoir qu'un circuit est constitué d'une pile avec entre ses deux bornes une chaîne continue et fermée de composants et de conducteurs. Savoir que si cette chaîne est rompue, les composants ne fonctionnent plus.

Rappels théoriques

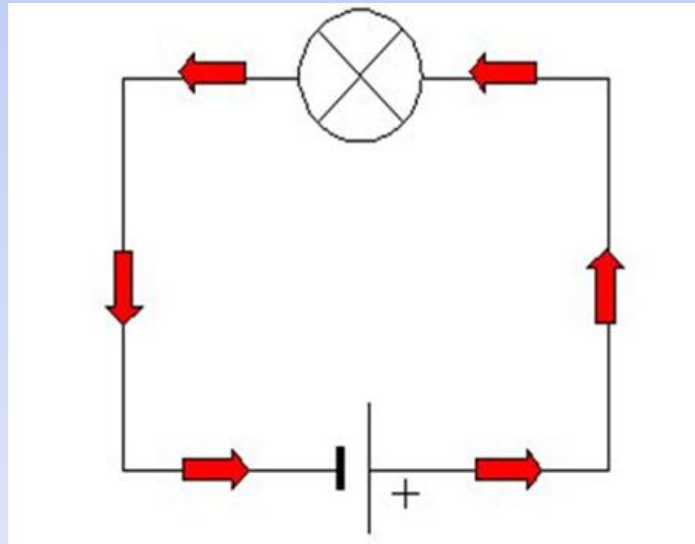
Un **courant électrique** est un déplacement lent et ordonné de charges électriques.

Rappels théoriques

Sens du courant électrique

Le courant continu

Quand le courant conserve un sens constant, on parle de **courant continu** : c'est le cas des circuits alimentés par des piles. Par convention, le courant électrique circule de la borne (+) vers la borne (-).



Rappels théoriques

Le courant alternatif

On parle de **courant alternatif** lorsque les charges électriques ont un mouvement d'ensemble alternativement dans un sens puis dans un autre. La fréquence des changements de sens est caractérisée par le nombre de cycles par seconde appelé **fréquence** du signal électrique ; en France, le courant du secteur a une **fréquence** de 50 hertz (Hz) : il y a 50 cycles par seconde, soit 100 changements de sens par seconde.

Rappels théoriques

Un **circuit électrique** est constitué de :

- Générateurs (pile, batterie, alternateur)
- Récepteurs (lampe, moteur...)
- Fils conducteurs

Rappels théoriques

Fonctionnement de la pile (*courant continu*)

Une **pile** est constituée de deux bornes (on parle de dipôle) qui ne possèdent pas la même charge globale (potentiel).

Une borne est plus chargée positivement que l'autre. On dit que les deux bornes ne sont pas au même potentiel et cette différence de potentiel est appelée **tension**. C'est cette différence d'état électrique entre les deux bornes de la pile qui est capable de faire circuler les charges négatives de la *borne (-)* où elles sont en excès à la *borne (+)* où elles sont en défaut c'est-à-dire dans le sens inverse de la circulation du courant électrique.

Rappels théoriques

L'intensité

L'intensité I du courant électrique représente la quantité d'électricité qui passe en un endroit donné du circuit en un temps donné.

La Tension

La tension U exprime la différence de potentiel mesurée aux bornes d'un élément du circuit.

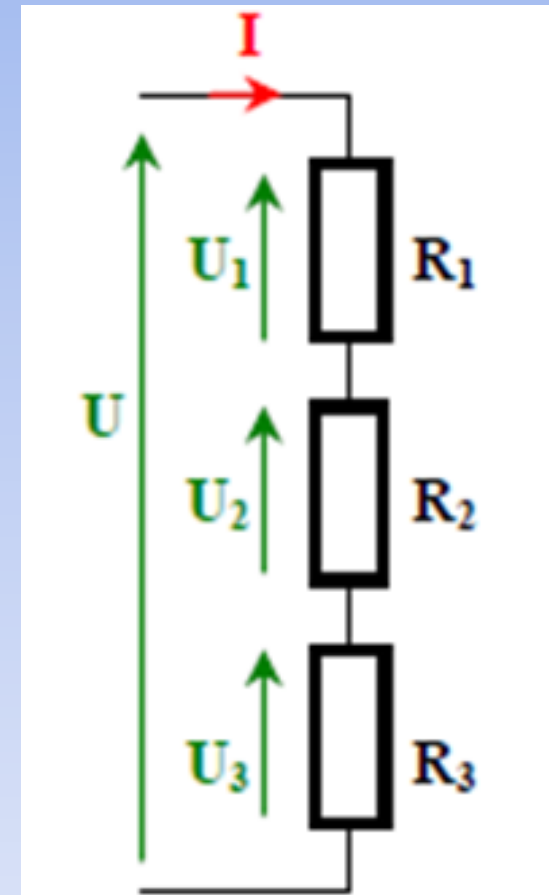
Rappels théoriques

Les différents types de circuit

Les circuits en série

Des dipôles sont en série lorsqu'ils sont traversés par le même courant.

Si l'on dispose plusieurs lampes en série, les lampes brillent plus faiblement que si elles étaient seules puisqu'elles se partagent la tension U disponible aux bornes du générateur.



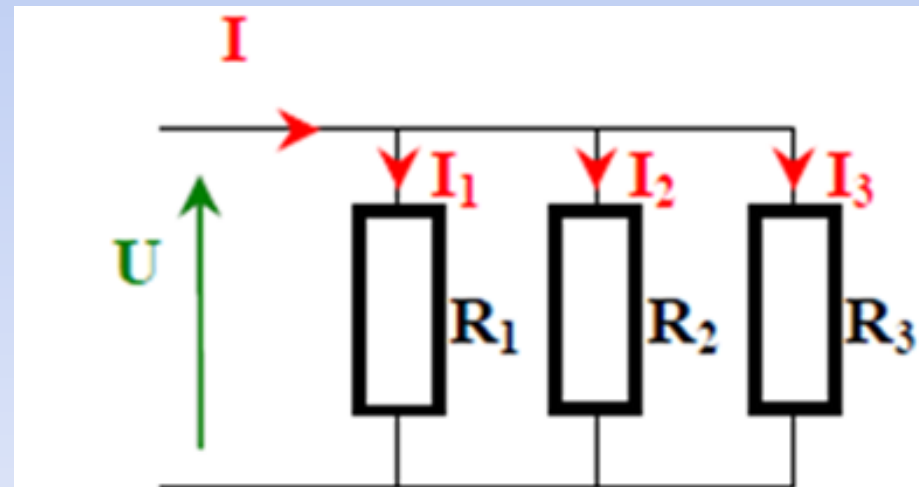
Rappels théoriques

Les circuits en parallèle



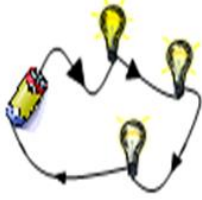
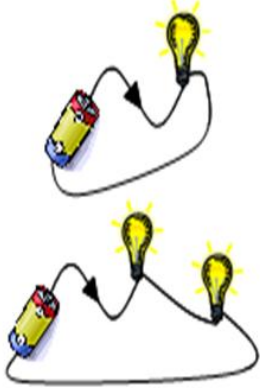
Deux dipôles sont branchés en dérivation si les 2 bornes de l'un sont reliées directement aux deux bornes de l'autre.

La tension est la même entre les bornes de dipôles branchés en dérivation.

Si l'on dispose plusieurs lampes en parallèle, elles brillent de la même façon que si elles étaient seules, mais la pile débite d'avantage de courant, donc s'use plus rapidement.



Difficultés des élèves

Conceptions ou raisonnements	Unifilaire	A courants antagonistes	Circulatoire avec épaissement du courant	pile= générateur de courant	Raisonnement séquentiel
Description et schéma (si possible)	Un seul fil suffit 	Un courant part de chaque borne de la pile 	Après chaque composant, le courant diminue 	Une pile débite toujours le même courant même si on change le circuit 	Modifier localement un circuit n'a pas d'influence sur ce qui est en amont
Classes d'âge concernées	Classes primaires et début enseignement du collège mais rapidement délaissée	40% des élèves de collège, résiste à l'enseignement du collège et disparaît au lycée (17 ans)	Survient dès le collège, persiste au lycée et dans l'enseignement supérieur	Un grand nombre de collégiens et de lycéens, une majorité d'étudiants	
Parties de programmes de collège concernées	Cinquième : partie 1	Cinquième : parties 1, 2 et 3	Cinquième : parties 1 et 2	Cinquième : parties 1, 2 et 3	Cinquième : parties 1, 2 et 3
Mise en garde			Renforcée par le recours à l'analogie hydraulique	Renforcée par le recours à l'analogie hydraulique	Renforcée par le recours à l'analogie hydraulique

Les objets électriques

Situation de départ : Les élèves doivent classer différents objets en fonction de leurs caractéristiques (une règle, une essoreuse à salade, une machine à écrire, une agrafeuse, un vidéoprojecteur, une imprimante, un ordinateur, une lampe de poche, une calculatrice, une montre,...).

Investigation, résultat : Des élèves auront classés les objets électriques d'un côté et ceux qui fonctionnent manuellement de l'autre côté.

Les objets électriques

Etape suivante : A présent faites un nouveau classement avec uniquement les objets électriques.

Investigation, Résultat : Classement des objets fonctionnant avec des piles d'un côté et de l'autre ceux qui fonctionnent sur le courant de secteur.

Trace écrite : Classement des différents objets

La lampe de poche

Situation de départ : Observation d'une lampe de poche. A quoi sert-elle ? Comment fonctionnent-elle ?

Investigation : Les élèves manipulent, ouvrent la lampe de poche et font un schéma légendé pour expliquer son fonctionnement.

Discussion, Conclusion : (l'enseignant amène le vocabulaire si nécessaire). Dans une lampe de poche, il y a une ampoule, une pile plate, l'interrupteur et le boîtier. Eventuellement schéma à compléter fourni par l'enseignant après discussion

Comment Allumer une lampe avec une pile

Comment Allumer une lampe avec une pile plate ?

- **Matériel**
- Lampes de poche
- Piles plates
- Ampoules (ou diodes vertes)

Comment Allumer une lampe avec une pile

- Essais – dessin – observation des points de contact – **vocabulaire** (bornes, languettes, culot, plot)
- Modélisation des propositions avec de grandes piles et de grandes ampoules en carton au tableau vérifier si les diverses propositions fonctionnent



Comment Allumer une lampe avec une pile

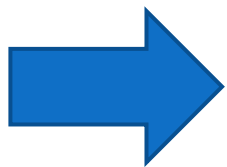
Comment faire avec une pile ronde ?

Matériel

- Piles plates
- Piles rondes
- Ampoules
- Fils électriques
- Laine
- Fil...
- Papier aluminium

Comment Allumer une lampe avec une pile

- Où sont les bornes ? observation des signes + et – sur la pile plate, où sont-ils sur la pile ronde ?
- Comment faire toucher en même temps le plot et le culot aux 2 bornes ?
- Besoin de relier le culot à la borne que l'ampoule ne peut toucher
- Qu'utiliser pour conduire l'électricité entre ces 2 bornes ? essais avec divers matériaux (laine, fil nylon, fil de fer, aluminium, bois, fil de cuivre....)



Première idée d'isolant et conducteur

Comprendre le fonctionnement d'un interrupteur

Comprendre le fonctionnement d'un interrupteur.

Matériel

- Piles plates
- Ampoules
- Fils électriques
- Trombones

Comprendre le fonctionnement d'un interrupteur

Réalisation d'un circuit à trois fils

- **Investigations:**

Modélisation des circuits dessinés. Activité de groupe.

Mise en commun, validation des circuits qui fonctionnent.

- **Synthèse:**

Schématisation et réalisation du circuit validé.

Comprendre le fonctionnement d'un interrupteur

Comment fonctionne un interrupteur électrique ?

- Les élèves reprennent le circuit réalisé précédemment.
- Manipulation des fils pour ouvrir ou fermer le circuit.
- Fabrication d'un interrupteur simple avec 2 attaches parisiennes et un trombone

Comprendre le fonctionnement d'un interrupteur

- **Fabrication d'objets utilisant le principe de l'interrupteur (circuit ouvert ou circuit fermé)**

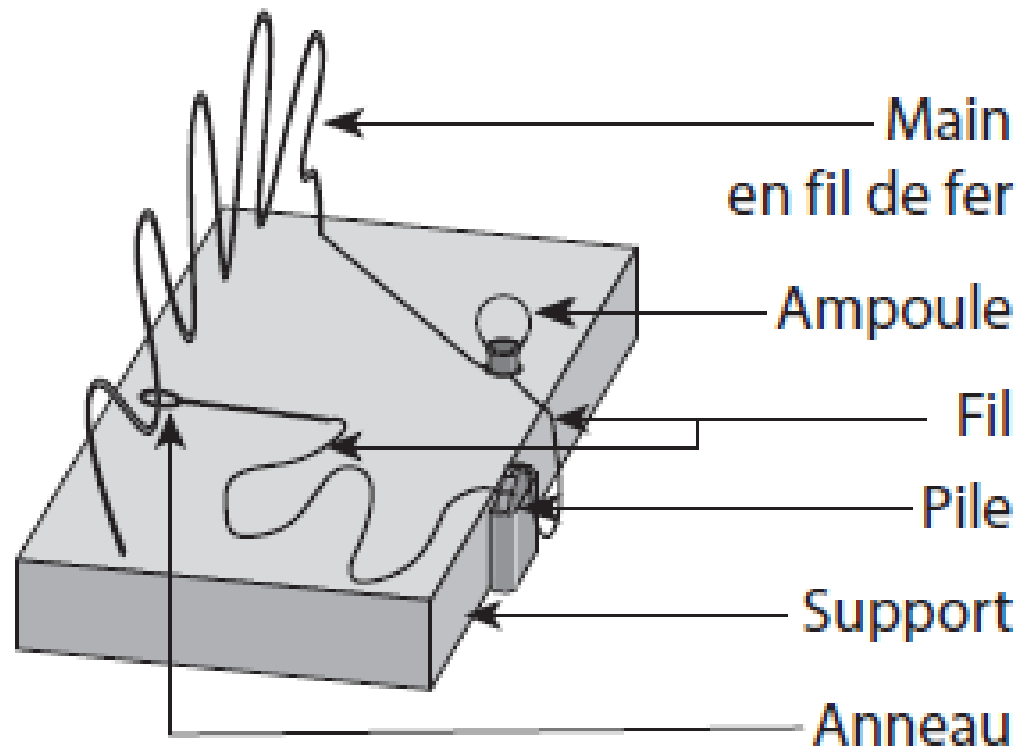
Comprendre le fonctionnement d'un interrupteur

Réalisation de la « main du diable », notion de circuit ouvert, circuit fermé.

Matériel

- une boîte en carton
- fil de fer ou fil de cuivre
- une lampe
- un support de lampe
- une pile plate
- des dominos
- des fils électriques
- du scotch

Comprendre le fonctionnement d'un interrupteur



Comprendre le fonctionnement d'un interrupteur



Comprendre le fonctionnement d'un interrupteur

- **Le clown avec un interrupteur :**



Comprendre le fonctionnement d'un interrupteur

Le jeu questions réponses

Dans la boîte : une pile, des fils électriques

Ce qui se voit : 2 fils, une lampe

Sur la chemise cartonnée : du papier aluminium apparaît derrière les perforations



Comprendre le fonctionnement d'un interrupteur



Matériel nécessaire



Perforer la chemise fermée



L'ouvrir



Préparer la bande d'aluminium



Fixer la bande avec l'adhésif



Les bandes d'aluminium et l'adhésif...



... se superposent.



Refermer la chemise prête à recevoir les questions et les réponses

Quelques astuces en électricité

- Les soudures avec du papier aluminium
- Les trombones pour fixer les fils aux bornes de la pile plate
- Les diodes vertes (attention polarisées) fonctionne sur des piles 4.5 V (beaucoup moins onéreux que les lampes à incandescence)
- Les interrupteurs avec du papier aluminium et des attache parisiennes.